

## Bestellliste

Artikelnummer	Artikelbeschreibung
S.0919.0001	Resutator 06 Erw. 1700 ml
S.0919.0002	Resutator 06 Kinder 300 ml
S.0919.0003	Resutator 06 Neugeborene 190 ml
S.0919.0004	Beutelhülle, Erw. ohne Ventil und Zubehör
S.0919.0005	Beutelhülle, Kinder ohne Ventil und Zubehör
S.0919.0006	Beutelhülle, Neugeborene ohne Ventil
S.0919.0007	Lippenventil, blau
S.0919.0008	Ventil Unterteil
S.0919.0009	Silikonmaske Erwachsene Gr. 5
S.0919.0010	Silikonmaske Kinder Gr. 2
S.0919.0011	Silikonmaske rund Neugeborene Gr. 2
S.0919.0012	Silikonmaske rund Neugeborene Gr. 1
S.0919.0013	Silikonmaske rund Neugeborene Gr. 0
S.0919.0014	Demand Ventil 3-6 bar Betriebsdruck
S.0919.0015	Patientenventil, komplett
S.0919.0016	Adapter Ventil/Beutel
S.0919.0017	Haltering
S.0919.0018	Ventil Oberteil
S.0919.0019	Membrane
S.0919.0020	Adapter 22mm
S.0919.0021	Adapter 28mm
S.0919.0022	Anschluss-Schlauch 3m, farbneutral
S.0929.0003	Adapter Ventil Beutel Pop-off

## Technische Daten

Beutelvolumen Erwachsene	1700 ml
Beutelvolumen Kinder	680 ml
Beutelvolumen Neugeborene	370 ml
Hubvolumen Erwachsene	ca. 800 ml
Hubvolumen Kinder	ca. 300 ml
Hubvolumen Neugeborene	ca. 190 ml
Patientenanschluß	22 mm außen ISO, 15 mm innen ISO
Totraumvolumen Patientenventil	ca. 8 ml
Anschlußmöglichkeit für O <sup>2</sup>	Zugabe vorhanden
Temperaturbereich / Lagerung	-10° bis +70°C
Betrieb	-10° bis +60°C
Material / Beutel	Silikongummi
Ventil / Gehäuse	Polysulfon
Membrane / Patientenventil	Silikongummi



### Import und Vertrieb in Deutschland durch:

Hermann Schmidt  
Medizinische Geräte  
und Zubehör GmbH  
Benrader Straße 66

47918 Tönisvorst

Telefon 02151/150-164  
Telefax 02151/150-053  
E-mail info@schmidmt.de



## Handbeatmungsbeutel Resutator 06

# Gebrauchsanweisung

## Allgemeine Hinweise

Gebrauchsanweisung beachten. Die Handhabung an diesem Gerät setzt die genaue Kenntnis und Beachtung der Gebrauchsanweisung voraus. Das Gerät ist nur für die beschriebene Verwendung bestimmt.

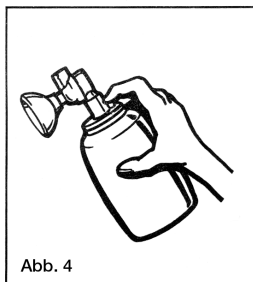
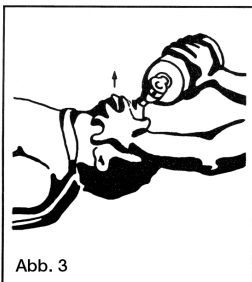
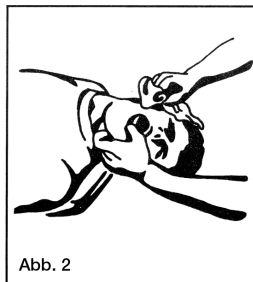
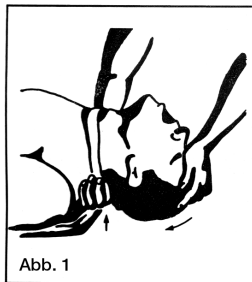
## Zubehör

Nur das auf der Bestell-Liste aufgeführte Zubehör verwenden.

## Anwendung

Resuator 06, sowie das Oxydemandventil dürfen nur von Personen benutzt werden, die mit der manuellen Beatmung vertraut und darin geübt sind!

## Vorgehensweise



**Abb. 1:** Überstrecken Sie den Kopf des Patienten.

**Abb. 2:** Sollte die Atmung des Patienten nicht einsetzen, überprüfen, ob die Atemwege frei sind, sonst sofort freilegen.

**Abb. 3:** Erst dann eine Maske in geeigneter Größe auf das Gesicht des Patienten setzen und mit einer Hand dicht über Mund und Nase pressen. Der Daumen liegt dabei auf dem Maskenrand über der Nase, Zeigefinger auf den Maskenrand der Kinnpartie. Mittel-, Ring- und kleiner Finger ziehen das Kinn nach hinten und halten den Kopf überstreckt.

Bei intubierten Patienten wird der Anschlußkonus des Beatmungstubus direkt in das Patientenventil gesteckt.

**Abb. 4:** Mit der anderen Hand wird der Patient durch rhythmisches Zusammendrücken des Beutels manuell beatmet.

Bitte achten Sie zwischen der Inspiration und der Expiration auf genügend Zeit für die passive Ausatmung des Patienten. Stellen Sie sicher, das der Beutel sich erneut füllt. Wiederholen Sie diesen Vorgang bei Erwachsenen 10 bis 15 mal pro Minute.

## Oxydemand-Ventil benutzen

- Stecken Sie das Oxydemand-Ventil in die Ansaugöffnung des Patientenventils. Stellen Sie die O<sup>2</sup>-Versorgung durch Anschrauben der Spansschraube (Ausgangsdruck 3 bis 5 bar, Flow 150 l/min) sicher. Beachten Sie die dazugehörige Bedienungsanleitung. Der Resuator 06 darf nicht in toxischer Atmosphäre eingesetzt werden, auch nicht mit O<sup>2</sup>-Reservoir oder Oxydemand-Ventil.

• 1 bar = 1 kPa x 100

## Desinfektion & Sterilisation

Alle Teile - außer O<sup>2</sup>-Reservoir und Oxydemand-Ventil - können nassthermisch gereinigt und desinfiziert werden (93 % / 10 Minuten) im Reinigungs- und Desinfektionsautomat nur mit Reinigungsmittel.



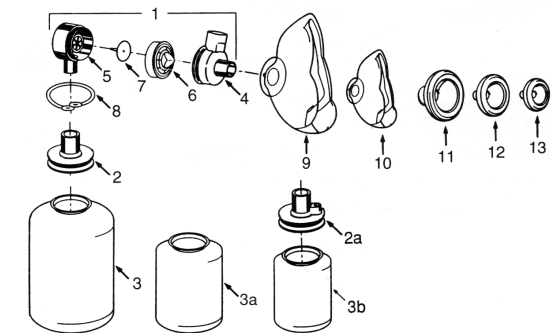
## Zusammenbau

- Beschädigte Komponenten ersetzen
- Adapter in den Resuator 06 so einknüpfen, das der Gummiwulst gleichmäßig in der Nut des Adapter liegt.
- Den Haltering an den beiden Enden durch Hoch- bzw. Herunterbiegen öffnen und um den Wulst am Beutel klemmen.
- Die Membrane in das Gehäuseunterteil des Ventils legen, wobei die Ventillippe nach unten zeigt.
- Nun das Ventiloberteil handfest aufschrauben.
- Stecken Sie das Patientenventil nun in den Konus des Beatmungsbeutels.

## Artikelbeschreibung

## Artikelnummer

Artikelbeschreibung	Artikelnummer
1. Patientenventil komplett	S.0919.0015
2. Adapter Ventil/Beutel	S.0919.0016
2a. Adapter Ventil/Beutel Pop-off	S.0929.0003
3. Beutelhülle Erw. o. Ventil	S.0919.0004
3a. Beutelhülle Kinder o. Ventil	S.0919.0005
3b. Beutelhülle Neugeborene o. Ventil	S.0919.0006
4. Ventil Unterteil	S.0919.0008
5. Ventil Oberteil	S.0919.0018
6. Lippenventil, blau	S.0919.0007
7. Membrane	S.0919.0019
8. Haltering	S.0919.0017
9. Maske Erw. Gr.5 autoclavierbar	S.0919.0009
10. Maske Kinder Gr.2 autoclavierbar	S.0919.0010
11. Maske Neugeborene Gr.2 autoclavierbar	S.0919.0011
12. Maske Neugeborene Gr.1 autoclavierbar	S.0919.0012
13. Maske Neugeborene Gr.0 autoclavierbar	S.0919.0013



## Funktionsprüfung

Halten Sie den Patientenanschluß dicht. Der Resuator 06 darf sich nicht ausdrücken lassen. Bei ausgedrücktem Beutel die Ansaugöffnung dichthalten. Der Resuator 06 darf sich nicht füllen.

